

Gebrauchsinformation: Information für Anwender

ASMANEX® Twisthaler® 400 Mikrogramm Pulver zur Inhalation

Mometasonfuroat

Lesen Sie die gesamte Packungsbeilage sorgfältig durch, bevor Sie mit der Anwendung dieses Arzneimittels beginnen, denn sie enthält wichtige Informationen.

- Heben Sie die Packungsbeilage auf. Vielleicht möchten Sie diese später nochmals lesen.
- Wenn Sie weitere Fragen haben, wenden Sie sich an Ihren Arzt oder Apotheker.
- Dieses Arzneimittel wurde Ihnen persönlich verschrieben. Geben Sie es nicht an Dritte weiter. Es kann anderen Menschen schaden, auch wenn diese die gleichen Beschwerden haben wie Sie.

- Wenn Sie Nebenwirkungen bemerken, wenden Sie sich an Ihren Arzt oder Apotheker. Dies gilt auch für Nebenwirkungen, die nicht in dieser Packungsbeilage angegeben sind. Siehe Abschnitt 4.

Was in dieser Packungsbeilage steht

- 1. Was ist ASMANEX Twisthaler und wofür wird es angewendet?**
 - 2. Was sollten Sie vor der Anwendung von ASMANEX Twisthaler beachten?**
 - 3. Wie ist ASMANEX Twisthaler anzuwenden?**
 - 4. Welche Nebenwirkungen sind möglich?**
 - 5. Wie ist ASMANEX Twisthaler aufzubewahren?**
 - 6. Inhalt der Packung und weitere Informationen**
-

1. Was ist ASMANEX Twisthaler und wofür wird es angewendet?

ASMANEX Twisthaler enthält den Wirkstoff Mometasonfuroat, welches zu einer Gruppe von Arzneimitteln gehört, die Kortikosteroide oder, allgemeiner, Steroide genannt werden.

Kortikosteroide dürfen nicht mit „Anabolika“ verwechselt werden, die einige Sportler missbräuchlich verwenden.

Kortikosteroide werden zur Vorbeugung von Asthmaanfällen angewendet, weil sie eine entzündungshemmende Wirkung haben. Sie vermindern Schwellungen und Reizungen an den Wänden der engen Luftwege in der Lunge. Hierdurch werden Atembeschwerden gelindert.

ASMANEX Twisthaler wird regelmäßig angewendet, um Asthma bei Erwachsenen und Kindern ab 12 Jahren zu kontrollieren. Es kann angewendet werden, wenn Sie zuvor noch kein Steroid angewendet haben und Sie Ihr Asthma nicht mit anderen Arzneimitteln unter Kontrolle haben. Es kann auch angewendet werden, wenn Sie ein anderes Steroid eingenommen oder inhaliert haben, um Ihr Asthma unter Kontrolle zu halten.

Regelmäßig angewendet wird ASMANEX Twisthaler Ihnen helfen, Ihr Asthma zu

kontrollieren und Asthmaanfälle zu verhindern. Es handelt sich um ein „vorbeugendes“ Arzneimittel. Sie dürfen dieses Arzneimittel nicht bei einem akuten Asthmaanfall anwenden. Sie sollten den von Ihrem Arzt verschriebenen Bronchodilatator („Notfallinhalator“) für den Fall eines Asthmaanfalls immer mit sich tragen.

2. Was sollten Sie vor der Anwendung von ASMANEX Twisthaler beachten?

- **ASMANEX Twisthaler darf nicht angewendet werden,**
- wenn Sie allergisch (überempfindlich) gegen Mometasonfuroat, andere Steroide oder einen der sonstigen Bestandteile dieses Arzneimittels (in Abschnitt 6 gelistet), einschließlich Milchproteine, sind.
- **Warnhinweise und Vorsichtsmaßnahmen**

Bitte sprechen Sie mit Ihrem Arzt oder Apotheker, bevor Sie ASMANEX Twisthaler anwenden, wenn

- Sie Tuberkulose (TB) haben oder jemals hatten.
- Sie eine Herpes-simplex-(Virus-)Infektion des Auges oder irgendeine andere Infektion haben.
- Soor (weiße Flecken im Mund oder Hals) auftritt, weil dies eine Behandlung erfordert. Ihr Arzt empfiehlt Ihnen möglicherweise, die Behandlung mit ASMANEX Twisthaler vorübergehend zu unterbrechen, oder entscheidet, Sie mit einem anderen Inhalator zu behandeln. Eine Mundspülung mit Wasser oder einer Mundspüllösung und anschließendes Ausspucken nach dem Inhalieren der Dosis kann Ihnen helfen, Soor zu vermeiden.

Wenn bei Ihnen verschwommenes Sehen oder andere Sehstörungen auftreten, wenden Sie sich an Ihren Arzt.

Wichtige Dinge, die Sie bei der Anwendung von ASMANEX Twisthaler beachten sollten

- Kontaktieren Sie unverzüglich Ihren Arzt, wenn Sie kurz nach der Anwendung von ASMANEX Twisthaler zu keuchen beginnen oder Schwierigkeiten beim Atmen haben. Diese Symptome können eine „allergische“ Reaktion auf das Arzneimittel sein.
- Sie sollten immer einen bronchienerweiternden Inhalator mit sich führen (einen „Notfallinhalator“), um schnell die Symptome eines Asthmaanfalls (so wie Husten, Keuchen und Verengung der Brust) zu behandeln.
- Falls Sie einen Asthmaanfall haben und der Anfall sich nach Anwendung eines „Notfallinhalators“ nicht behandeln lässt oder Ihre Peak-Flow-Werte verringert sind (Ihr Arzt wird Ihnen die für Sie zutreffenden Peak-Flow-Richtwerte nennen), sollten Sie sofort medizinische Hilfe in Anspruch nehmen. Berichten Sie Ihrem Arzt, wenn Ihr Asthma sich verschlimmert, da ein Wechsel des Arzneimittels erforderlich sein könnte.
- Es ist möglich, dass Sie außerdem Steroid-Tabletten oder -Lösung während eines schweren Asthmaanfalls, anderer Erkrankungen oder während Stressphasen

einnehmen müssen. Ihr Arzt kann Ihnen Steroid-Tabletten oder -Lösung verschreiben. Diese Medikamente sollten Sie mit sich führen, ebenso wie eine Karte, auf der Hinweise zum Zeitpunkt und der Art und Weise der Anwendung dieser Medikamente beschrieben sind.

- Wenn Sie ASMANEX Twisthaler anwenden und die Dosis der eingenommenen Steroid-Tabletten oder -Lösung verringern, können Sie Symptome wie juckende, tränende Augen oder Hautausschlag entwickeln, die zuvor unter Kontrolle waren. Ihr Arzt wird Ihnen mitteilen, wie Sie diese Symptome behandeln sollen. Wenn Sie während dieser Zeit Gelenk- oder Muskelschmerzen, depressive Verstimmungen, Müdigkeit oder Energielosigkeit bemerken, sollten Sie Ihren Arzt verständigen.
- Während der Anwendung inhalativer Kortikosteroide sollten Patienten jeglichen Kontakt mit Masern- oder Windpockeninfizierten vermeiden. Informieren Sie Ihren Arzt, wenn Sie mit solchen Personen in Kontakt kommen. Dies gilt vor allem für Kinder.
- Die Behandlung mit Arzneimitteln wie ASMANEX Twisthaler kann normale Steroidkonzentrationen in Ihrem Körper verändern. Ein Effekt hiervon kann sein, dass Jugendliche nach einer Langzeittherapie langsamer wachsen. Ihr Arzt wird daher vermutlich Ihre Größe von Zeit zu Zeit kontrollieren.

- Alle Steroide können, insbesondere nach langer Anwendungsdauer, die Nebennierenrindenfunktion verändern. Ihr Arzt kann einen Bluttest zur Kontrolle durchführen.
- Wenn Sie einen Krankenhausaufenthalt vor sich haben, denken Sie daran, dieses Medikament neben Ihren anderen anzuwendenden Arzneimitteln mitzunehmen.
- Ihr Arzt kann einen Lungenfunktionstest während Ihrer Behandlung durchführen, insbesondere vor Absetzen von Kortikosteroidtabletten.
- Die Anwendung von ASMANEX Twisthaler kann bei Dopingkontrollen zu positiven Ergebnissen führen.
- **Kinder und Jugendliche**

Es liegen keine Daten vor und das Arzneimittel darf nicht bei Kindern unter 12 Jahren angewendet werden.

- **Anwendung von ASMANEX Twisthaler zusammen mit anderen Arzneimitteln**

Informieren Sie Ihren Arzt oder Apotheker, wenn Sie andere Arzneimittel einnehmen/anwenden, kürzlich andere Arzneimittel eingenommen/angewendet haben oder beabsichtigen andere Arzneimittel einzunehmen/anzuwenden, auch wenn es sich um Arzneimittel handelt, die ohne ärztliche Verschreibung erhältlich sind. Dies gilt auch für Arzneimittel zur Behandlung von Pilz- oder Virus-Infektionen, wie Ketoconazol,

Itraconazol, Ritonavir, Nelfinavir oder Cobicistat. Diese Arzneimittel können die Steroidkonzentration im Blut erhöhen.

Einige Arzneimittel können die Wirkungen von ASMANEX Twisthaler verstärken und Ihr Arzt wird Sie möglicherweise sorgfältig überwachen, wenn Sie diese Arzneimittel einnehmen.

Außerdem ist es wichtig, Ihren Arzt vor Behandlungsbeginn mit ASMANEX Twisthaler über die Einnahme anderer Steroide als Injektion, oral oder als Inhalation zu informieren. Ihr Arzt wird Ihnen mitteilen, wie die Dosis dieser anderen Steroide angepasst wird.

– **Schwangerschaft und Stillzeit**

Fragen Sie Ihren Arzt um Rat, wenn Sie schwanger sind, planen schwanger zu werden oder stillen.

– **Verkehrstüchtigkeit und Fähigkeit zum Bedienen von Maschinen**

Es ist unwahrscheinlich, dass ASMANEX Twisthaler Ihre Fähigkeit ein Fahrzeug zu steuern oder Maschinen zu bedienen beeinträchtigt.

– **ASMANEX Twisthaler enthält Lactose**

Dieses Arzneimittel enthält geringe Mengen an Lactose (4,64 mg pro Tag bei der maximal empfohlenen Tagesdosis). Diese Menge verursacht normalerweise keine Probleme bei Personen mit Lactose-Unverträglichkeit.

3. Wie ist ASMANEX Twisthaler anzuwenden?

Stellen Sie sicher, dass Sie mit der korrekten Anwendung des Twisthalers vertraut sind. Achten Sie darauf, dass Sie den Inhalator nicht fallen lassen, da dies zu einer Beschädigung führen kann. Falls Sie Probleme bei der Anwendung haben, fragen Sie Ihren Arzt oder Apotheker. Stellen Sie sicher, dass Sie wissen, wann und wie viele Dosen Sie inhalieren sollen. Ihr Arzt sollte Sie darüber informiert haben und die ärztlichen Anweisungen sollten auf der Packung durch den Apotheker notiert worden sein. Wenden Sie dieses Arzneimittel immer genau nach der mit Ihrem Arzt oder Apotheker getroffenen Absprache an. **Ändern Sie nicht Ihre Dosis, außer Ihr Arzt hat Sie dazu angewiesen.** Fragen Sie bei Ihrem Arzt oder Apotheker nach, wenn Sie sich nicht sicher sind.

Für Erwachsene (einschließlich Patienten über 65 Jahre) und Jugendliche ab 12 Jahren mit leichtem bis mittelschwerem Asthma beträgt die empfohlene Anfangsdosis 400 Mikrogramm (1 Dosis oder Inhalation) einmal täglich am Abend von ASMANEX Twisthaler 400 Mikrogramm Pulver zur Inhalation. Für einige Patienten kann die Anfangsdosis 200 Mikrogramm (1 Dosis oder Inhalation) zweimal täglich von ASMANEX Twisthaler **200** Mikrogramm Pulver zur Inhalation betragen. Falls Ihr Asthma unter Kontrolle ist, kann Ihr Arzt die Dosis auf 200 Mikrogramm (1 Dosis oder Inhalation von

ASMANEX Twisthaler **200** Mikrogramm Pulver zur Inhalation) einmal täglich am Abend reduzieren. In Abhängigkeit Ihrer Symptome kann Ihr Arzt die Tagesdosis verringern oder erhöhen, um Ihr Asthma unter Kontrolle zu halten.

Für Patienten mit schwerem Asthma, die eventuell andere Steroid-Tabletten oder -Lösung einnehmen, beträgt die übliche Anfangsdosis von ASMANEX Twisthaler 400 Mikrogramm zweimal täglich. Dies ist die maximal empfohlene Tagesdosis. Nach ungefähr einer einwöchigen Behandlung mit ASMANEX Twisthaler kann Ihr Arzt beginnen, die Dosis der anderen Kortikosteroide sehr langsam zu verringern, bis er diese komplett absetzt. Dann kann möglicherweise die Dosis von ASMANEX Twisthaler reduziert werden, wenn Ihr Asthma gut kontrolliert ist.

Bedienungsanleitung für die korrekte Anwendung Ihres Inhalators

Bedenken Sie, dass ASMANEX Twisthaler ein sehr feines Pulver abgibt, welches Sie in Ihre Lungen einatmen müssen. Sie sollten während der Anwendung in einer aufrechten Position sein. Befolgen Sie diese Anweisungen sorgfältig, um die richtige Dosis zu erhalten.

Vor Abnehmen der weißen Verschlusskappe muss der Pfeil direkt über dem Zählfenster stehen. Zum Öffnen des Inhalators muss die weiße Verschlusskappe abgenommen werden. Halten Sie den Inhalator senkrecht mit dem braunfarbenen Teil unten. Halten

Sie an diesem braunfarbenen Teil fest und drehen Sie die weiße Verschlusskappe gegen den Uhrzeigersinn, um sie abzuziehen. Nach jeder Abnahme der Verschlusskappe wird sich der Dosiszähler des Inhalators um eine Ziffer verringern.

Vergewissern Sie sich, dass das Zählfenster auf dem braunfarbenen Teil und der Pfeil direkt übereinander stehen. Halten Sie den Inhalator nach Abnahme der Kappe und vor Inhalation Ihrer Dosis aufrecht.

Für die Inhalation Ihrer Dosis

- a) Nehmen Sie die Kappe vom Inhalator ab. (Abb. 1)
- b) Führen Sie den Inhalator zu Ihrem Mund, mit dem Mundstück zu Ihnen zeigend.
- c) Nehmen Sie das Mundstück des Inhalators in Ihren Mund, schließen Sie Ihre Lippen um das Mundstück und atmen Sie dann schnell und tief ein. (Abb. 2)
- d) Nehmen Sie den Inhalator wieder aus dem Mund und halten Sie den Atem für ca. 10 Sekunden an oder so lange, wie es für Sie ohne Anstrengung möglich ist. Atmen Sie nicht durch den Inhalator aus.
- e) Zum Verschließen des Inhalators müssen Sie die Verschlusskappe unmittelbar nach jeder Inhalation wieder aufsetzen. Die Kappe muss vollständig aufgesetzt und gedreht werden, um die Dosis für die nächste Inhalation bereitzustellen. Dies geschieht, indem Sie die Verschlusskappe mit einem leichten Druck nach unten im Uhrzeigersinn langsam

zudrehen, bis ein „Klick“-Geräusch zu hören ist und die Kappe vollständig geschlossen ist. (Abb. 3)

Der Pfeil auf der Kappe muss direkt über dem Zählfenster stehen. (Abb. 4)

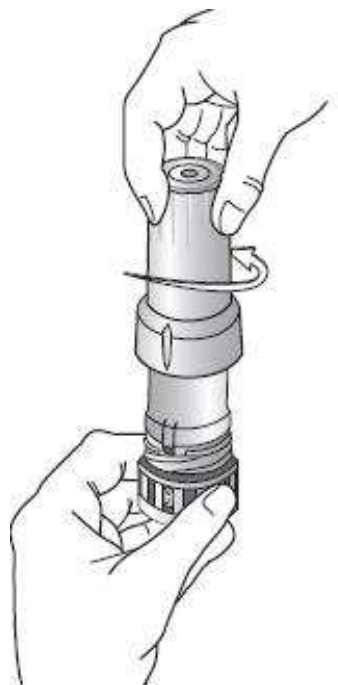


Abb. 1
Abnehmen der Kappe

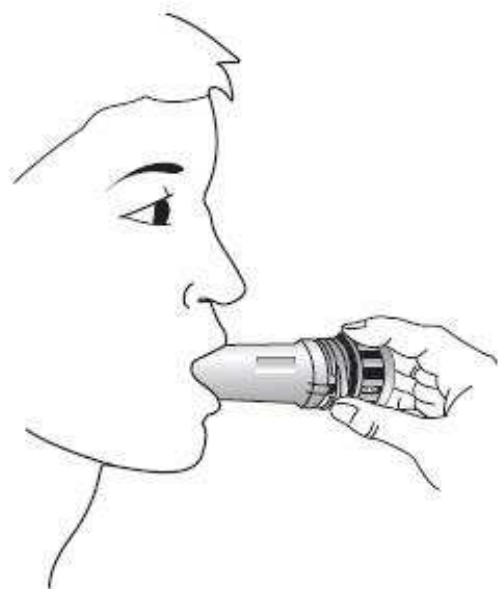


Abb. 2
Inhalation

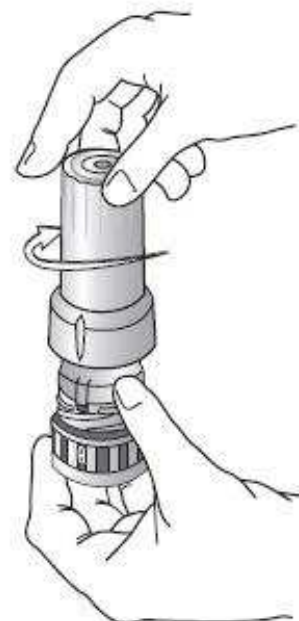


Abb. 3
Verschließen des Inhalators

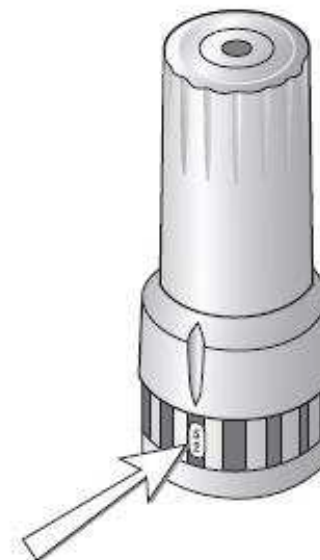


Abb. 4
Verschlossener Inhalator

Nach jeder Inhalation sollten Sie Ihren Mund mit Wasser oder einer Mundspüllösung ausspülen und dies anschließend ausspucken. Dies wird Ihnen helfen, Soor zu vermeiden.

Halten Sie Ihren Inhalator immer sauber und trocken. Reinigen Sie die Außenfläche des Mundstücks mit einem trockenen Stoff- oder Papiertuch. Den Inhalator auf keinen Fall abwaschen; Kontakt mit Wasser vermeiden.

Am unteren Teil des Inhalators befindet sich ein Fenster mit einem Zähler. Dieser zeigt die Anzahl der Dosen, die im Inhalator verbleiben. Verwenden Sie ASMANEX Twisthaler nicht, wenn Sie feststellen, dass die Dosisanzeige nicht ordnungsgemäß funktioniert. Bringen Sie den Inhalator zu Ihrem Arzt oder Apotheker.

Wenn Sie „01“ im Zählfenster sehen, bedeutet dies, dass nur noch eine Dosis im Inhalator enthalten ist. Nach „01“ zeigt der Zähler „00“, die Verschlusskappe verriegelt sich und Sie können den Inhalator nicht mehr anwenden. Sie sollten den Inhalator dann entsorgen.

Um sicherzustellen, dass Sie immer eine ausreichende Menge Arzneimittel vorrätig haben, besorgen Sie sich eine erneute Verordnung Ihres Arztes, bevor der Inhalator leer ist.

Es gibt keine feste Zeitspanne, in der Ihre Behandlung angeschlagen haben muss. Einige Patienten können eine Verbesserung innerhalb von 24 Stunden nach Behandlungsbeginn erreichen; bei anderen Patienten kann es 1 bis 2 Wochen oder

länger dauern, bis die größtmögliche Verbesserung erreicht wird. Ihr Arzt wird Ihnen sagen, wie lange Sie ASMANEX Twisthaler anwenden sollen.

- **Wenn Sie eine größere Menge von ASMANEX Twisthaler angewendet haben, als Sie sollten**

Es ist wichtig, dass Sie Ihre Dosis entsprechend Ihrer Verordnung durch den Arzt oder gemäß Hinweis des Apothekers anwenden. Sie sollten Ihre Dosis nicht ohne ärztlichen Rat erhöhen oder verringern. Falls Sie aus Versehen eine höhere Dosis angewendet haben als verordnet, teilen Sie dies Ihrem Arzt mit.

- **Wenn Sie die Anwendung von ASMANEX Twisthaler vergessen haben**

Wurde nur eine Dosis vergessen, wenden Sie bitte einfach die nächste Dosis zum vorgesehenen Zeitpunkt an. Wenden Sie nicht die doppelte Dosis an, wenn Sie die vorherige Inhalation vergessen haben.

- **Wenn Sie die Anwendung von ASMANEX Twisthaler abbrechen**

Sie dürfen die Therapie mit ASMANEX Twisthaler nicht plötzlich absetzen, auch wenn Ihr Asthma scheinbar unter Kontrolle ist. Sprechen Sie zuerst mit Ihrem Arzt.

Ihre Symptome können wiederkehren, falls Sie die Behandlung zu einem früheren als von Ihrem Arzt vorgegebenen Zeitpunkt abbrechen. Bitte sprechen Sie mit Ihrem Arzt,

wenn Sie den Eindruck haben, dass Ihr Asthma sich nach Einnahme von ASMANEX Twisthaler nicht verbessert oder sich verschlimmert.

Wenn Sie weitere Fragen zur Anwendung dieses Arzneimittels haben, wenden Sie sich an Ihren Arzt oder Apotheker.

4. Welche Nebenwirkungen sind möglich?

Wie alle Arzneimittel kann auch dieses Arzneimittel Nebenwirkungen haben, die aber nicht bei jedem auftreten müssen.

Unterbrechen Sie die Anwendung von ASMANEX Twisthaler und sprechen Sie umgehend mit Ihrem Arzt, falls Sie irgendwelche der folgenden Symptome bemerken:

Symptome einer schwerwiegenden allergischen Reaktion einschließlich Anschwellen von Augen, Gesicht, Lippen, Mund, Zunge oder Rachen. Dadurch können Schwierigkeiten beim Schlucken oder Atmen, juckender Ausschlag, Ohnmachts- und Benommenheitsgefühl auftreten. Dies können Auslöser für einen Kreislaufkollaps sein.

Falls Sie unmittelbar nach Inhalation des Arzneimittels verstärktes Husten, Keuchen, erschwertes Atmen oder Kurzatmigkeit feststellen, benutzen Sie Ihren „Notfallinhalator“ und kontaktieren Sie umgehend Ihren Arzt. Sie dürfen ASMANEX Twisthaler vor Kontaktaufnahme mit Ihrem Arzt nicht erneut anwenden.

Es ist möglich, allergische (überempfindliche) Reaktionen auf inhalative Steroide zu bekommen. In diesem Fall könnten Sie Hautausschlag, Hautjucken und Rötung sowie Schwellung von Augen, Gesicht, Lippen und Rachen bemerken. Informieren Sie bitte

Ihren Arzt umgehend, wenn Sie eine dieser Nebenwirkungen bemerken. Sie dürfen ASMANEX Twisthaler vor Kontaktaufnahme mit Ihrem Arzt nicht erneut anwenden.

Zu den am häufigsten beobachteten Nebenwirkungen zählen Hefepilz-Infektion (Soor) im Mund oder Rachen (erscheint als weiße Flecken), Heiserkeit, Halsschmerzen oder Kopfschmerzen. Informieren Sie umgehend Ihren Arzt, falls eine dieser Nebenwirkungen auftritt.

Andere gelegentliche (kann bis zu 1 von 100 Behandelten betreffen) Nebenwirkungen umfassen trockenen Mund und Rachen, Verdauungsstörungen, Gewichtszunahme und Herzrasen oder -klopfen (Palpitationen). Falls Sie eine dieser Nebenwirkungen bemerken, informieren Sie Ihren Arzt.

Selten (kann bis zu 1 von 1.000 Behandelten betreffen) kommt es unter der Therapie mit inhalativen Steroiden, einschließlich ASMANEX Twisthaler, zu einem erhöhten Augeninnendruck (einschließlich Glaukom) oder Katarakt.

Nicht bekannt (Häufigkeit auf Grundlage der verfügbaren Daten nicht abschätzbar):
Verschwommenes Sehen.

Falls Sie verschwommen sehen oder Augenschmerzen auftreten, informieren Sie Ihren Arzt.

Andere mögliche Nebenwirkungen der Steroide umfassen Wachstumsverzögerungen oder -veränderungen bei Jugendlichen und Abnahme der Knochendichte. Schlafprobleme, Depression oder ein Gefühl der Beunruhigung, Ruhelosigkeit, Nervosität, Erregbarkeit oder Reizbarkeit können ebenfalls bei der Anwendung von inhalativen Kortikosteroiden auftreten. Diese Auswirkungen treten eher bei Kindern auf. Steroide können auch die Nebennierenrindenfunktion beeinträchtigen, wodurch Schwachheit, Müdigkeit oder Schwindel und Schwäche nach langem Stehen oder nach Aufstehen aus einer Sitzposition vorkommen können. Diese Auswirkungen treten viel unwahrscheinlicher bei Anwendung von inhalativen Kortikosteroiden auf als bei oral eingenommenen Steroiden.

Lactose enthält geringe Mengen Milchprotein und kann deshalb allergische Reaktionen hervorrufen.

– **Meldung von Nebenwirkungen**

Wenn Sie Nebenwirkungen bemerken, wenden Sie sich an Ihren Arzt oder Apotheker. Dies gilt auch für Nebenwirkungen, die nicht in dieser Packungsbeilage angegeben sind. Sie können Nebenwirkungen auch direkt dem Bundesinstitut für Arzneimittel und Medizinprodukte, Abt. Pharmakovigilanz, Kurt-Georg-Kiesinger-Allee 3, D-53175 Bonn, Website: www.bfarm.de, anzeigen. Indem Sie Nebenwirkungen melden, können Sie

dazu beitragen, dass mehr Informationen über die Sicherheit dieses Arzneimittels zur Verfügung gestellt werden.

5. Wie ist ASMANEX Twisthaler aufzubewahren?

Bewahren Sie dieses Arzneimittel für Kinder unzugänglich auf.

Sie dürfen dieses Arzneimittel nach dem auf dem Umkarton, dem Folienbeutel und dem Behältnis nach „Verwendbar bis“ angegebenen Verfalldatum nicht mehr verwenden. Das Verfalldatum bezieht sich auf den letzten Tag des angegebenen Monats.

Nicht über 30 °C aufbewahren. Nicht im Kühlschrank lagern oder einfrieren.

Bis zum ersten Gebrauch jeden Inhalator in der Originalverpackung aufbewahren, um den Inhalt vor Feuchtigkeit zu schützen. Nach dem Öffnen des Folienbeutels innerhalb von 3 Monaten verbrauchen. Immer nur einen Inhalator bei Bedarf öffnen.

Entsorgen Sie Arzneimittel nicht im Abwasser oder Haushaltsabfall. Fragen Sie Ihren Apotheker, wie das Arzneimittel zu entsorgen ist, wenn Sie es nicht mehr verwenden. Sie tragen damit zum Schutz der Umwelt bei.

6. Inhalt der Packung und weitere Informationen

– **Was ASMANEX Twisthaler enthält:**

- Der Wirkstoff ist Mometasonfuroat. Jede Inhalation enthält 400 Mikrogramm.
- Der einzige sonstige Bestandteil ist wasserfreie Lactose, die Spuren von Milchproteinen enthält.

– **Wie ASMANEX Twisthaler aussieht und Inhalt der Packung**

Das Inhalator-Mundstück ist weiß, mit einem braunfarbenen unteren Teil. Dieses enthält ein durchsichtiges Zählfenster, das die im Inhalator verbleibenden Inhalationen anzeigt. Inhalatoren mit 14, 30 und 60 Inhalationen (Dosen) sind erhältlich. Dabei enthält jede Packung entweder einen Inhalator im Folienbeutel (für Inhalatoren mit 14, 30 oder 60 Dosen) oder drei, jeweils einzeln im Folienbeutel verpackte Inhalatoren (nur für Inhalatoren mit 60 Dosen).

Es werden möglicherweise nicht alle Packungsgrößen in den Verkehr gebracht.

– **Pharmazeutischer Unternehmer und Hersteller**

Pharmazeutischer Unternehmer

MSD SHARP & DOHME GMBH

Lindenplatz 1

85540 Haar

Postanschrift:

Postfach 1202

85530 Haar

Tel.: 0800/673 673 673

Fax: 0800/673 673 329

E-Mail: e-mail@msd.de

Hersteller

Schering-Plough Labo N.V.

Industriepark 30

2220 Heist-op-den-Berg

Belgien

Dieses Arzneimittel ist in den Mitgliedsstaaten des Europäischen Wirtschaftsraumes (EWR) unter den folgenden Bezeichnungen zugelassen:

Österreich: Asmanex Twisthaler

Belgien: Asmanex Twisthaler 400 microgrammes Poudre pour inhalation

Deutschland: Asmanex Twisthaler 400 Mikrogramm Pulver zur Inhalation

Dänemark: Asmanex Twisthaler 400 mikrogram inhalationspulver

Griechenland: Asmanex Twisthaler

Spanien: Asmanex Twisthaler 400 microgramos polvo para inhalación

Finnland: Asmanex Twisthaler

Frankreich: Asmanex Twisthaler 400 microgrammes/ dose, poudre pour inhalation

Irland: Asmanex Twisthaler 400 micrograms Inhalation Powder

Island: Asmanex Twisthaler, 400 míkróg. Innöndunarduft

Italien: Asmanex 400 microgrammi polvere per inalazione

Norwegen: Asmanex Twisthaler

Portugal: Asmanex Twisthaler

Schweden: Asmanex Twisthaler

Vereinigtes Königreich: Asmanex Twisthaler 400 micrograms Inhalation Powder

Diese Packungsbeilage wurde zuletzt überarbeitet im November 2017.